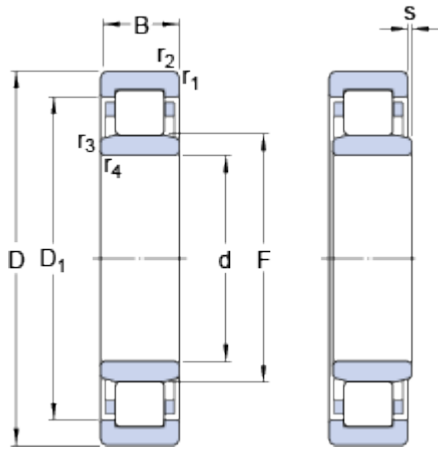


NU 312 ECP

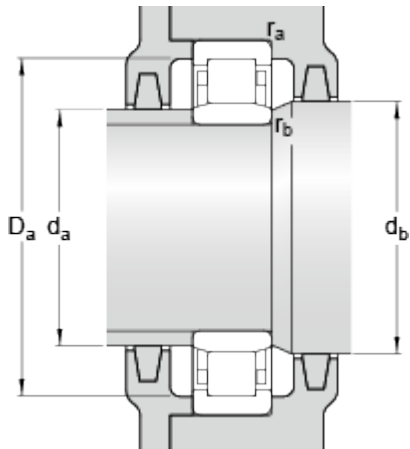
SKF Explorer

Dimensions



d	60	mm
D	130	mm
B	31	mm
D ₁	≈ 108.5	mm
F	77	mm
r _{1,2}	min. 2.1	mm
r _{3,4}	min. 2.1	mm
s	max. 2.1	mm

Dimensions d'appui



d _a	min. 72	mm
d _a	max. 74	mm
d _b	min. 79	mm
D _a	max. 118.1	mm
r _a	max. 2	mm
r _b	max. 2	mm

Données de calcul

Charge dynamique de base	C	173	kN
Charge statique de base	C ₀	160	kN
Limite de fatigue	P _u	21.2	kN
Vitesse de référence		5600	r/min
Vitesse limite		6700	r/min
Coefficient de calcul	k _r	0.15	

Masse

Masse du roulement		1.772	kg
--------------------	--	-------	----

Produits appropriés

Bague d'épaulement		HJ 312 EC	
--------------------	--	-----------	--