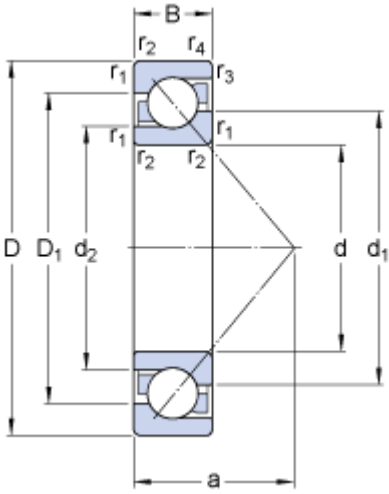


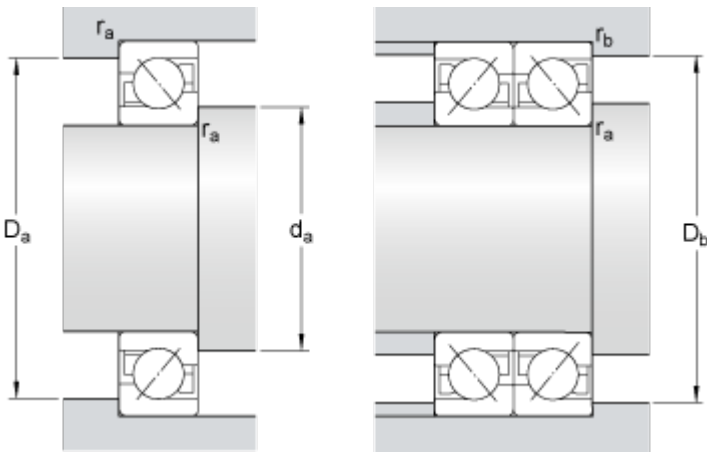
7312 BECBJ

Dimensions



d	60	mm
D	130	mm
B	31	mm
d ₁	≈ 87.25	mm
d ₂	≈ 72.6	mm
D ₁	≈ 104.8	mm
a	55	mm
r _{1,2}	min. 2.1	mm
r _{3,4}	min. 1.1	mm

Dimensions d'appui



d _a	min. 72	mm
D _a	max. 118	mm
D _b	max. 123	mm
r _a	max. 2	mm
r _b	max. 1	mm

Données de calcul

Charge dynamique de base	C	95.6	kN
Charge statique de base	C ₀	69.5	kN
Limite de fatigue	P _u	3	kN
Vitesse de référence		6000	r/min
Vitesse limite		6000	r/min
Coefficient de calcul	k _r	0.1	
Coefficient de calcul	k _a	1.6	
Coefficient de calcul	e	1.14	
Roulement isolé ou paire de roulements appariés en tandem			
Coefficient de calcul	X	0.35	
Coefficient de calcul	Y ₀	0.26	

Coefficient de calcul	Y_2	0.57
Roulements montés par paires selon disposition en O ou en X		
Coefficient de calcul	X	0.57
Coefficient de calcul	Y_0	0.52
Coefficient de calcul	Y_1	0.55
Coefficient de calcul	Y_2	0.93

Masse

Masse du roulement	1.75	kg
--------------------	------	----
